

Zdroj VN napětí 15kV

Elektronická stavebnice pro radioamatéry

Stavebnice představuje modul vn generátoru pro vědecké experimenty a pokusy, možno jej použít rovněž jako generátor ozónu. Vytváří stabilní vn oblouk.

Upozornění:

Při použití generátoru je třeba vždy zajistit funkční jiskřiště, jinak hrozí poškození přístroje. Pro bezhlučný provoz a delší životnost je vhodné naimpregnovat trafo voskem nebo šelakem. Zapnutý přístroj může rušit okolní zařízení. **Pozor na přehřátí tranzistoru, používat max. pár sekund.**

Popis sestavení:

Součástky potřebné k sestavení světla jsou rozděleny do těchto skupin: **1.** Rezistor, **2.** Dioda, **3.** Tranzistor + chladič, **4.** Přepínač, **5.** Transformátor (**pozor na správné zapojení vývodů viz. obr. 3**), **6.** Pouzdro na baterii. V tomto pořadí je vhodné součástky osadit a zapájet do desky plošných spojů. Používejte kvalitní pájku (např. Sn60Pb) s dostatečným množstvím tavidla (kalafuna).

Uvedení do provozu:

K uvedení do provozu je potřeba baterii ICR18650 (**není součástí stavebnice**). **1.** Zkontrolujeme správnost zapájení všech součástí. Je-li vše v pořádku, očistíme desku od zbytků pájení, např. lihem nebo lihobenzinem. **2.** Vypínač dáme do polohy „0“ - vypnuto, **3.** Do pouzdra zasuneme baterii, **4.** Zapneme napájení, **5.** Opatrně uchopíme zelený a červený drátek za izolaci a přiblížíme k somě. Vznikne elektrický oblouk. Tím je modul připraven pro použití.

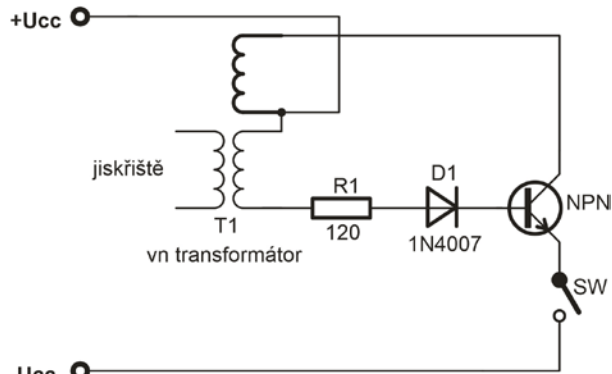
Technické údaje:

Zdroj vn napětí 15kV W084

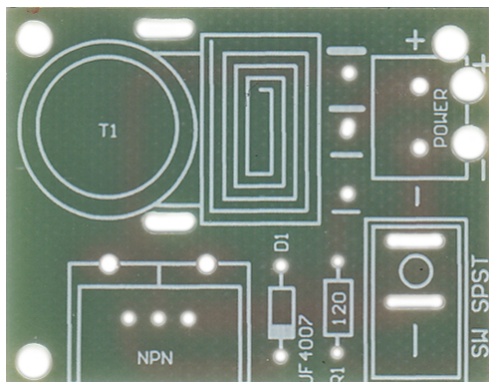
Napájecí napětí:	3,7 až 4,2VDC (1x článku Li-Ion nebo Li-Pol - není součástí stavebnice)
Odběr proudu ze zdroje:	menší jak 2A
Výstupní napětí:	vyšší jak 15kV
Výstupní proud:	maximálně 400µA
Jiskřiště:	maximálně 5mm
Rozměry plošného spoje:	42 x 32mm
Hmotnost:	34g (bez baterie)

Rozpis součástek:

R1	120Ω
D1	1N4007
NPN	tranzistor
SW	vypínač
POWER	pouzdro baterie
T1	trafo
Plošný spoj	



Obr. 1 schéma zapojení



Obr. 2 osazovací plán



tenké vývody
tlusté vývody

Obr.3 zapojení vývodů vn trafo



Obr.4 osazený modul

Vyhrazujeme si právo na změnu hodnot nebo typů součástek bez vlivu na funkci zařízení.

Mnoho úspěchů při stavbě, ožívování a provozování našich stavebnic a modulů Vám přeje firma