

Digitální hodiny LED s STC11FC2

Elektronická stavebnice pro radioamatéry

Popis funkce:

Stavebnice představuje modul hodin s displejem LED s výškou číslic 14mm.

Popis zapojení:

Zapojení je díky použití mikroprocesoru STC11FC2 velice jednoduché s použitím pár pasivních součástek a jednoho tranzistoru pro buzení piezoměniče.

Popis sestavení:

Hodiny jsou realizovány na jednostranném plošném spoji. Součástky potřebné k sestavení hodin jsou rozděleny do několika skupin: 1. Rezistory, 2. Kondenzátory, 3. Krystal, 4. Rezistorové pole, 5. Tranzistor, 6. Mikrospínače, piezo a svorkovnice, 7. Displej LED, 8. Patice pro mikroprocesor, 9. Mikroprocesor. V tomto pořadí je vhodné plošný spoj osadit.

Uvedení do provozu :

K uvedení do provozu je nutný zdroj 4 až 6V a univerzální měřicí přístroj - Avomet či digitální multimetr. Zkontrolujeme správnost zapájení všech součástí. Je-li vše v pořádku, očistíme desku od zbytků pájení, např. lihem nebo lihobenzinem. Připojíme napájecí napětí. **POZOR NA POLARITU, STAVEBNICE NEMÁ OCHRANU PROTI PŘEPÓLOVÁNÍ!** Odběr by měl být 20 až 40mA v závislosti na velikosti napájecího napětí. Na displeji se objeví údaj 12:59.

Pro vstup do režimu nastavení dlouze stiskněte tlačítko **S1** (levé). V levé části displeje se zobrazí písmena A-H, v pravé:

A: hodiny 00-23

B: minuty 00-59

C: zvuková signalizace každou hodinu ON/OFF (1=ON, 0=OFF)

D: alarm č. 1 ON/OFF (1=ON, 0=OFF)

E: hodiny 1. budíku 00-29

F: minuty 1. budíku 00-59

G: alarm č. 2 ON/OFF (1=ON, 0=OFF)

H: hodiny 2. budíku 00-29

I: minuty 2. budíku 00-59

Krátkým stiskem tlačítka **S1** se posouvá mezi jednotlivými parametry (A-H), tlačítkem **S2** se nastavují hodnoty.

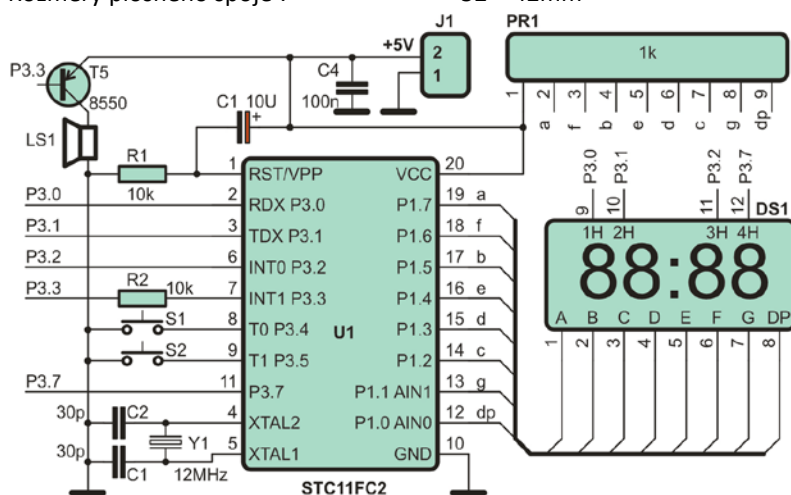
Stiskem tlačítka **S1** mimo režim nastavení lze přepínat zobrazení HH:MM s MM:SS, dlouhým stiskem **S2** při zobrazení MM:SS lze vynulovat sekundy pro přesnou synchronizaci času.

Při provozu hodin dvojtečka mezi segmenty bliká.

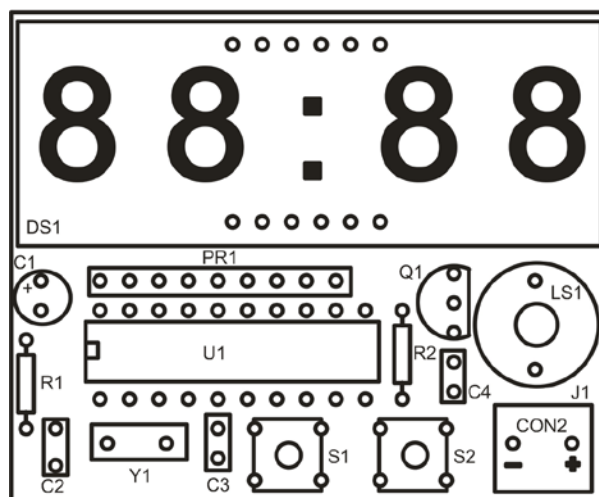
Technické údaje :

Digitální hodiny LED s AT89C2051 W319

Napájení: 4 až 6V
Odběr: 20 až 40mA
Zobrazení HH:MM nebo MM:SS, v režimu 24hod.
2x alarm, rozlišení frekvencí pískání
Barva displeje: červená
Výška segmentů displeje: 14mm
Rozměry plošného spoje : 52 x 42mm



obr. 1. Schéma zapojení



obr. 2. Osazovací plán

Rozpis součástek:

R1, R2	10k	Y1	12MHz	DS1	displej
C1	10U	U1	STC11FC2	J1	svorkovnice
C2, C3	30p	S1, S2	mikrospínač	patice DIL20	1ks
C4	100n	LS1	piezo	plošný spoj	
PR1	1k	Q1	8550		

Vyhraujeme si právo na změnu hodnot nebo typů součástek bez vlivu na funkci zařízení.

Mnoho úspěchů při stavbě, ožívování a provozování našich stavebnic Vám přeje firma **HADEX**

14.07.2020