

Zesilovač pro sluchátka

Elektronická stavebnice pro radioamatéry

Popis funkce:

Stavebnice představuje modul stereofonního zesilovače pro sluchátka.

Popis zapojení:

Integrovaný obvod IO1 je zapojen jako napěťový sledovač, na jehož výstupu je ochranný omezovací rezistor R4 (R9). Kondenzátory C1 (C3) a C2 (C4) oddělují stejnosměrnou složku a jejich kapacita je taková, aby nepotlačovala signály nízkých kmitočtů. Rezistor R5 (R10) slouží jako náhradní zátěž při odpojených sluchátkách a omezuje lupnutí, vznikající při jejich připojení. Zesilovač snáší trvalý zkrat na výstupu, je tedy možno připojit sluchátka s libovolnou impedancí.

Popis sestavení:

Součástky potřebné k sestavení zesilovače jsou rozděleny do těchto skupin: 1. Rezistory, 2. Kondenzátory, 3. Potenciometr, 4. Integrovaný obvod. V tomto pořadí je vhodné plošný spoj osadit. Používejte kvalitní pájku (např. Sn60Pb) s dostatečným množstvím tavidla (kalafuna).

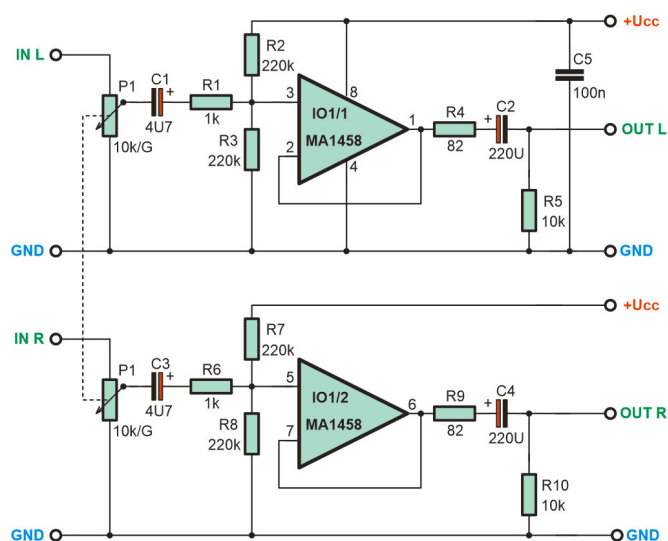
Uvedení do provozu :

K uvedení do provozu je nutný zdroj 9 až 12VDC a univerzální měřicí přístroj - Avomet či digitální multimetr. Zkontrolujeme správnost zapájení všech součástí. Je-li vše v pořádku, očistíme desku od zbytků pájení, např. lihem nebo lihobenzinem. Připojíme napájecí napětí. Odběr by měl být cca 1mA. Připojíme vstup, sluchátka a zkontrolujeme funkci regulace hlasitosti. Tím je zesilovač připraven pro použití.

Technické údaje :

Zesilovač pro sluchátka W914A

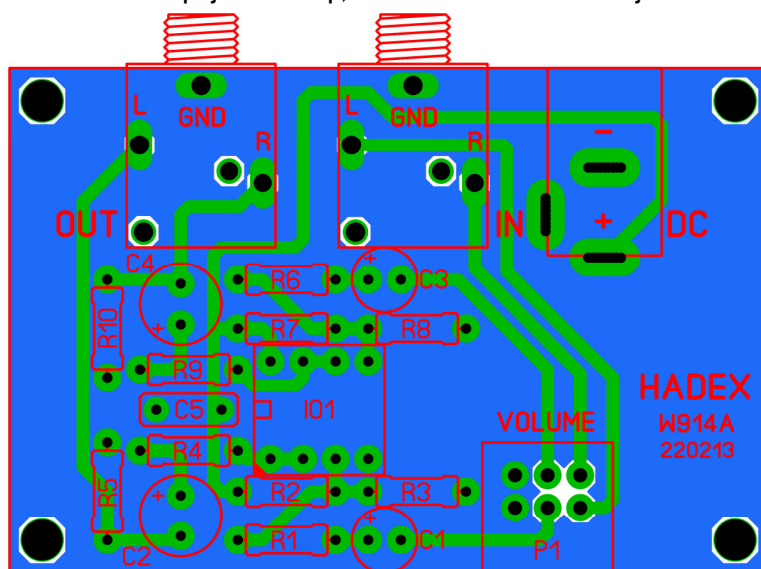
Napájení: 9 až 12VDC
Odběr: max. 5mA
Úroveň efektivního vstupního signálu: 0,3 až 1,5V
Rozměry plošného spoje: 59 × 40mm
Hmotnost: 22g



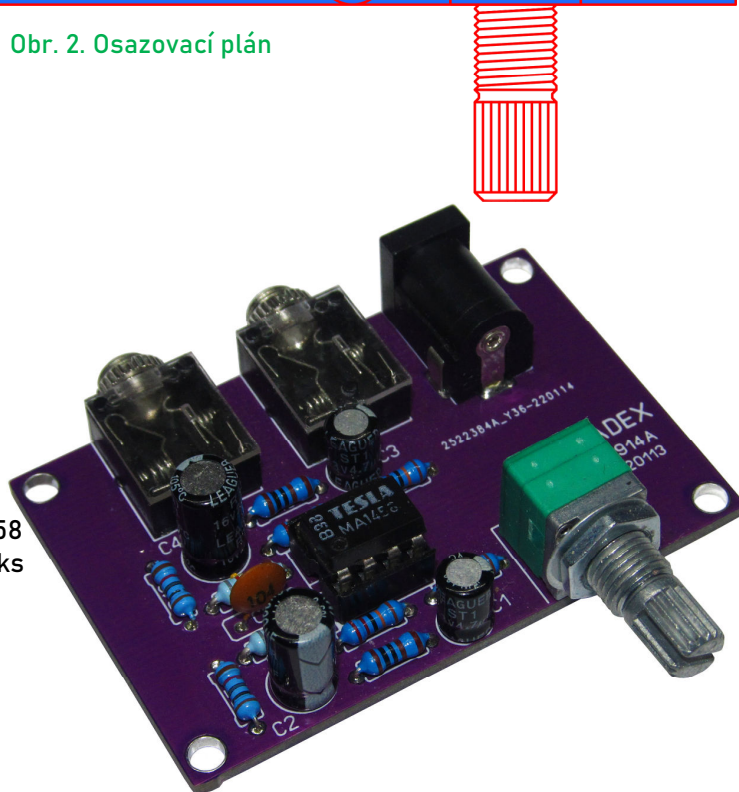
Obr. 1. Schéma zapojení

Rozpis součástek:

R1, R6	1k Ω	IO1	MA1458
R2, R3, R7, R8	220k Ω	Jack 3,5 stereo zásuvka	2ks
R4, R9	82 Ω	napájecí konektor	1ks
R5, R10	10k Ω	plošný spoj W914A	1ks
P1	2 × 10k Ω /G		
C1, C3	4,7 μ F		
C2, C4	220 μ F		
C5	100n		



Obr. 2. Osazovací plán



Obr. 3. osazený zesilovač

Vyhrazujeme si právo na změnu hodnot nebo typů součástek bez vlivu na funkci zařízení.

Mnoho úspěchů při stavbě, ožívování a provozování našich stavebnic a modulů Vám přeje firma **HADEX**

29.03.2022