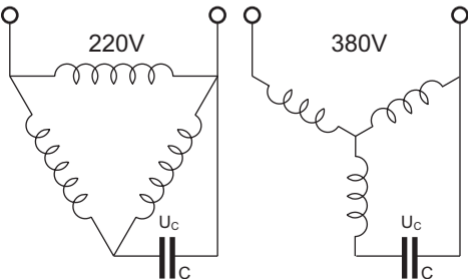


Motorové kondenzátory jsou určeny pro provoz elektromotorů z jednofázové sítě, a to jak motorů jednofázových s pomocnou fází, tak motorů třífázových. Motorové kondenzátory mohou být použity i v jiných obvodech střídavého proudu, ale musí být zaručeno, že nedojde k překročení povolených hodnot el. parametrů.

Možnost zapojení elektromotoru s kondenzátorem ukazuje obrázek.

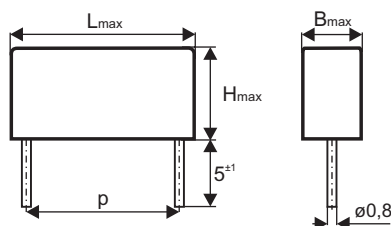
The operation of low-power motors can be enabled using a capacitors connected as shown below.



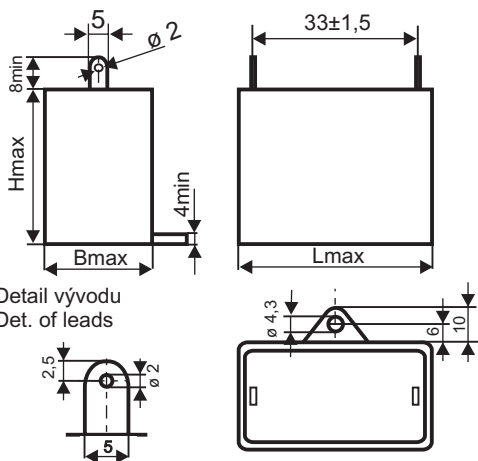
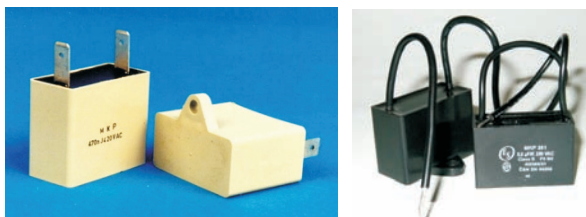
# Motorové kondenzátory

## Motor capacitors

### Pouzdro A, Construction A:



### Pouzdro B, Construction B:

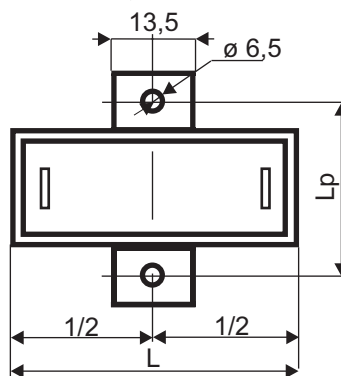


### Pouzdro C, Construction C:

Provedení s kovovou přičítkou na základně  
Construction with metallic clamp at the base

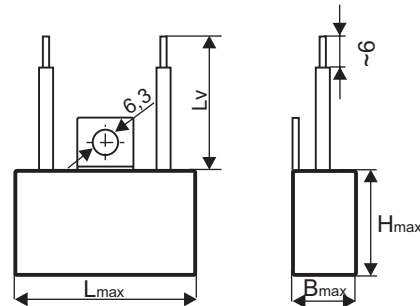


### Pouzdro D, Construction D:



### Pouzdro E, Construction E:

Provedení v plastovém pouzdro s kovovou přičítkou na straně vývodů  
Construction with metallic clamp on the side of leads



### Pouzdro B: Construction B:

Typ, Type	MKP 351	MKP 353
	250 AC/450 DC	400/450 AC/1000 DC
Jmen. kapacita $C_n$ Rated cap. $C_n$ [ $\mu$ F]	Rozměry [mm] B x H x L	Dimensions [mm] B x H x L
1.00		19 x 32 x 38
1.50		19 x 32 x 38
2.00		19 x 32 x 38
3.00	19 x 32 x 39	23 x 36 x 38
3.30	19 x 32 x 39	23 x 36 x 38
3.50	19 x 32 x 39	23 x 36 x 38
4.00	19 x 32 x 39	23 x 36 x 38
4.50	19 x 32 x 39	26,5 x 39,5 x 38
5.00	23 x 35 x 39	26,5 x 39,5 x 38
6.00	23 x 36 x 38	
7.00	23 x 36 x 38	
8.00	26,5 x 39,5 x 38	
9.00	26,5 x 39,5 x 38	

Standardně dodáváme kondenzátory v pouzdro do plošného spoje, provedení - pouzdro A.  
Standardly we supply the capacitors with construction A for PCB.

Na přání zákazníka mohou být kondenzátory dodávány v provedení:

On request we also supply:

- pouzdro B - vývody pájecí oka nebo nožové konektory nebo lanko volitelné délky  
construction B - leads: solder tags or fastons or stranded wire
- pouzdro C - s kovovou přičítkou na dně pouzdra, vývody dle požadavku zákazníka  
construction C - with metallic clamp at the base, leads on request
- pouzdro D - 2 kovové přičítky na dně pouzdra, vývody dle požadavku zákazníka  
construction D - two metallic clamps at the base, leads on request
- pouzdro E - kovová montážní přičítky na straně vývodů, vývody dle požadavku zákazníka  
construction E - metallic clamp on the side of leads, leads on request

**Pokud zákazník neuvede v objednávce jiné provedení, rozumí se provedení A pro plošné spoje.**

**If the customer do nto specify the construction, the manufacturer supply the capacitors with construction A for PCB.**